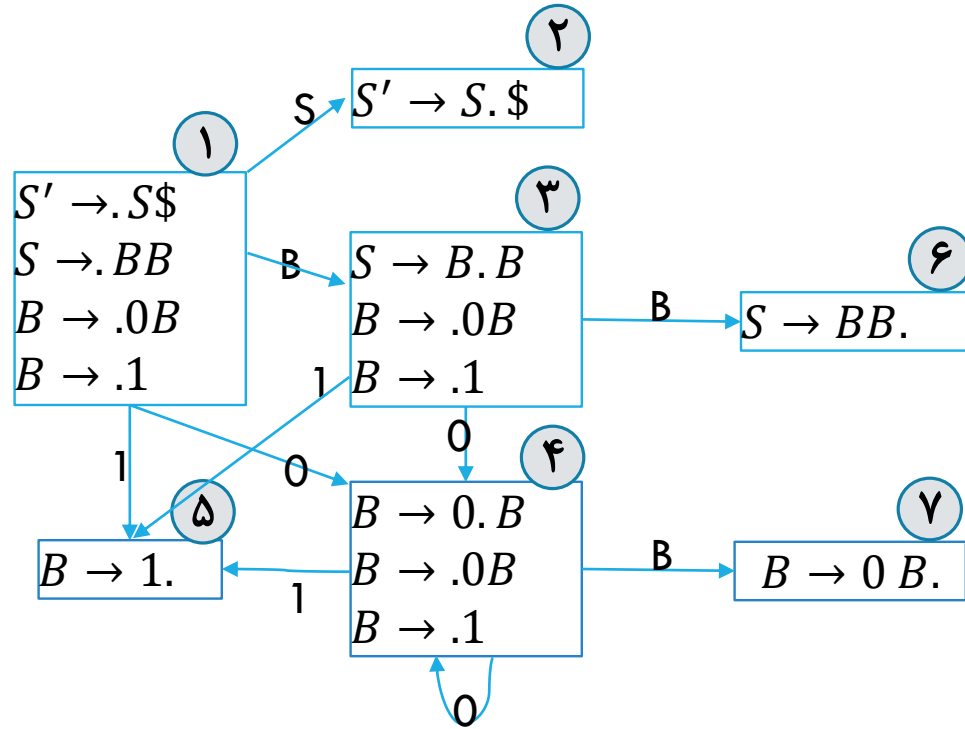


کامپیایر
تجزیه گر
چر (۱)

محسن هوشمند
دانشکده تکنولوژی اطلاعات و علم رایانه
دانشگاه تحصیلات تکمیلی علوم پایه زنجان

محاسبه چر (0) و چرس (1)

- 0 $S' \rightarrow S\$$
- 1 $S \rightarrow BB$
- 2 $B \rightarrow 0B$
- 3 $B \rightarrow 1$



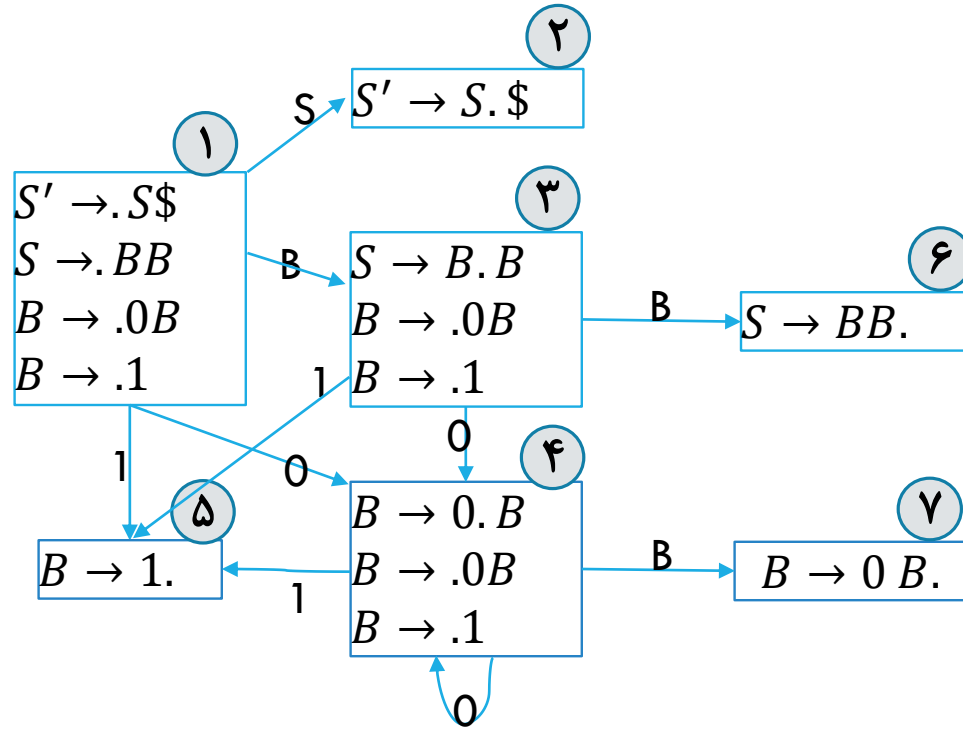
چر (0)

	0	1	\$	S	B
1	4	5		2	3
2			✓		
3	4	5			6
4	4	5			6
5	r3	r3	r3		
6	r1	r1	r1		
7	r2	r2	r2		

	آغاز	پيرو
S'	01	\$
S	01	\$
B	01	01\$

محاسبه چرس (0) و چرس (1)

- 0 $S' \rightarrow S\$$
- 1 $S \rightarrow BB$
- 2 $B \rightarrow 0B$
- 3 $B \rightarrow 1$



چرس (1)

	0	1	\$	S	B
1	4	5		2	3
2			پ		
3	4	5			6
4	4	5			6
5	r3	r3			
6	r1	r1			
7	r2	r2			

	آغاز	پيرو
S'	01	\$
S	01	\$
B	01	01\$